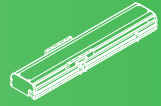
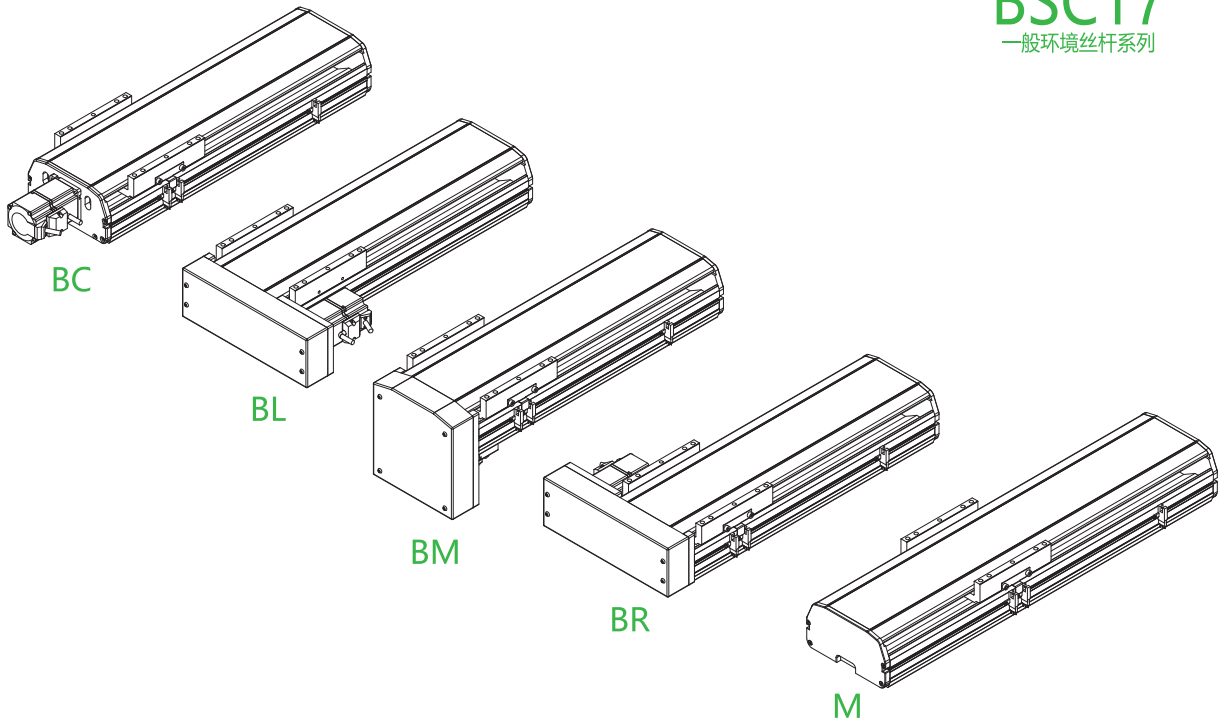




# BSC17



## BSC17 一般环境丝杆系列

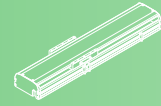


推荐电机规格	最大行程	最高速度	扭矩 (N.m)	丝杆外径	直线导轨规格
400W 伺服	1250mm	2000mm/s	1.27(额定扭矩)	20mm	20×15.5-2 支
750W 伺服	1250mm	2000mm/s	2.4(额定扭矩)	20mm	20×15.5-2 支

### 型号表示方式

BSC17	-	10	-	300	-	M	-	P		40		B	-	C		4
产品系列	丝杆导程	有效行程	电机安装方式	电机品牌	电机规格	刹车	原点开关	极限开关								
	05 5mm	100~1250mm	M 电机内置	P 松下	40 400W 伺服	B 带刹车	内置型	内置型								
	10 10mm	间隔 50mm	BC 电机直连	Y 安川	75 750W 伺服	不表示	A 电机侧	1 1个								
	20 20mm	非标行程可定制	BM 电机下折	M 三菱	其它规格请咨询本公司		B 电机反侧	2 2个								
	40 40mm		BR 电机右折	T 台达			外置型	外置型								
			BL 电机左折	H 汇川			C 电机侧	3 1个								
			750W 伺服无 *M-电机内置*规格	L 雷赛			D 电机反侧	4 2个								
				其它品牌请咨询 询本公司			无	无								
							E 无	5 无								

- 目录
- 应用示例
- 产品选型
- 一般环境丝杆系列 (BSC系列)
- 无尘室丝杆系列 (CBSC系列)
- 一般环境同步带系列 (TB系列)
- 无尘室同步带系列 (CTB系列)
- 其它系列
- 参考资料
- BSC5
- BSC6
- BSC10
- BSC12
- BSC13
- BSC14
- BSC17
- BSC22



## 详细参数表

推荐电机规格		400W 伺服				750W 伺服				
性能	重复定位精度 (mm)	±0.01				±0.01				
	丝杆导程 (mm)	5	10	20	40	5	10	20	40	
	最高速度 (mm/s)	250	500	1000	2000	250	500	1000	2000	
	最大负载 (kg)	水平使用	110	90	75	35	120	95	83	50
		竖直使用	40	30	14	7	50	40	25	10
	额定推力 (N)	1360	680	340	170	2550	1275	637	318	
标准行程 (mm)	100~1250 (50mm 间隔)									
零部件	滚珠丝杆外径 (mm)	20								
	直线导轨规格	20×15.5 两支 双滑块								
	感应开关	外置型	EE-SX672(NPN)							
内置型		EE-SX674(NPN)								

## 容许力矩表

Mxd	428 N.m
Myd	310 N.m
Mzd	310 N.m

表中力矩值是以滑台行走寿命 10000km 为基准的动态容许力矩。  
力矩条件：  
 $Mx/Mxd + My/Myd + Mz/Mzd \leq 1$   
(Mx、My、Mz 分别为各个方向的实际力矩)

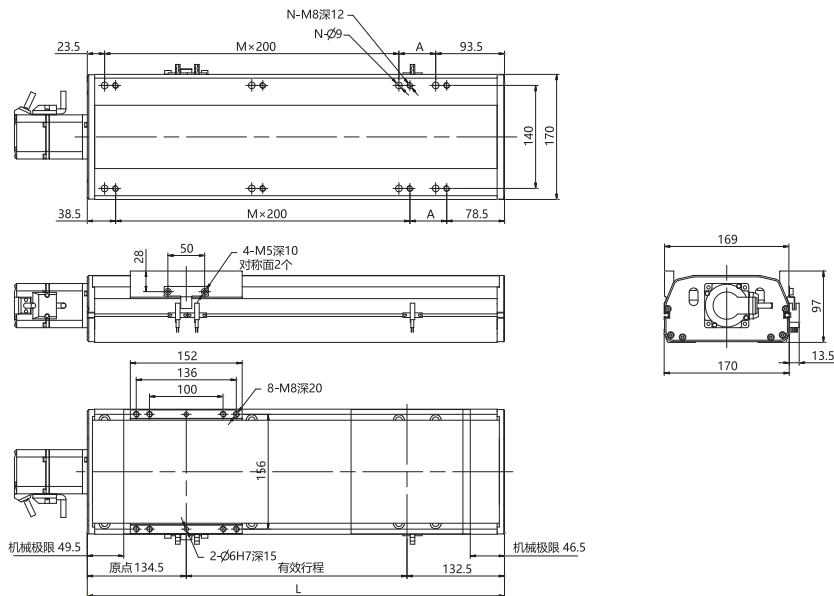
- ### 说明
- 实际负载需满足以下条件：  
(a) 满足“详细参数表”中最大负载条件  
(b) 满足“容许力矩表”中力矩条件  
如超出条件使用将大幅降低滑台寿命
  - 表中数据以额定寿命 10000km 为基准
  - 表中重复定位精度为单方向数值
  - 丝杆传动型滑台达到一定行程后，最高速度需降低，以免滑台发生共振，不同行程对应的最高速度请参考选型页
  - 滑台额定加速度 0.3G，短行程滑台可能无法达到最高速度
  - 滑台如果竖直使用，请选择带抱闸电机
  - 同步带传动型滑台不能竖直使用

BC

2D及3D图可至[www.micronauto.com](http://www.micronauto.com)下载

单位：mm

视角：



有效行程	100	150	200	250	300	350	400	450	500	550	600	650	700	750	800	850	900	950	1000	1050	1100	1150	1200	1250
L	367	417	467	517	567	617	667	717	767	817	867	917	967	1017	1067	1117	1167	1217	1267	1317	1367	1417	1467	1517
A	50	100	150	200	50	100	150	200	50	100	150	200	50	100	150	200	50	100	150	200	50	100	150	200
M	1	1	1	1	2	2	2	2	3	3	3	3	4	4	4	4	5	5	5	5	6	6	6	6
N	6	6	6	6	8	8	8	8	10	10	10	10	12	12	12	12	14	14	14	14	16	16	16	16
质量 (KG) 不含电机	10.5	11.3	12.1	12.9	13.7	14.5	15.3	16.1	16.9	17.7	18.5	19.3	20.1	20.9	21.7	22.5	23.3	24.1	24.9	25.7	26.5	27.3	28.1	28.9

目录

应用示例

产品选型

一般环境  
丝杆系列  
(BSC系列)

无尘室  
丝杆系列  
(CBSC系列)

一般环境  
同步带系列  
(TB系列)

无尘室  
同步带系列  
(CTB系列)

其它系列

参考资料

BSC5

BSC6

BSC10

BSC12

BSC13

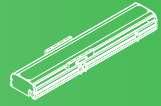
BSC14

BSC17

BSC22



# BSC17



目录

应用示例

产品选型

一般环境  
丝杆系列  
(BSC系列)

无尘室  
丝杆系列  
(CBSC系列)

一般环境  
同步带系列  
(TB系列)

无尘室  
同步带系列  
(CTB系列)

其它系列

参考资料

BSC5

BSC6

BSC10

BSC12

BSC13

BSC14

BSC17

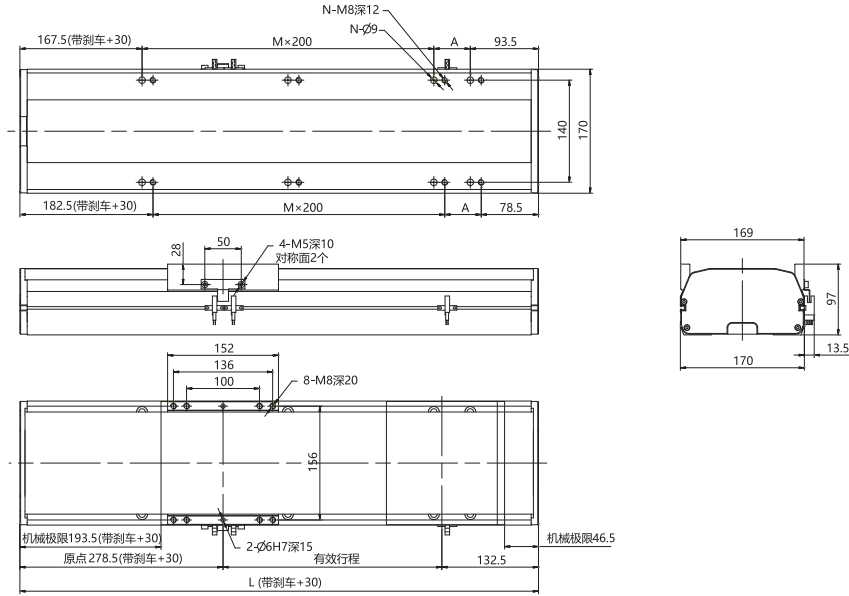
BSC22

## M

2D及3D图可至[www.micronauto.com](http://www.micronauto.com)下载

单位：mm

视角：



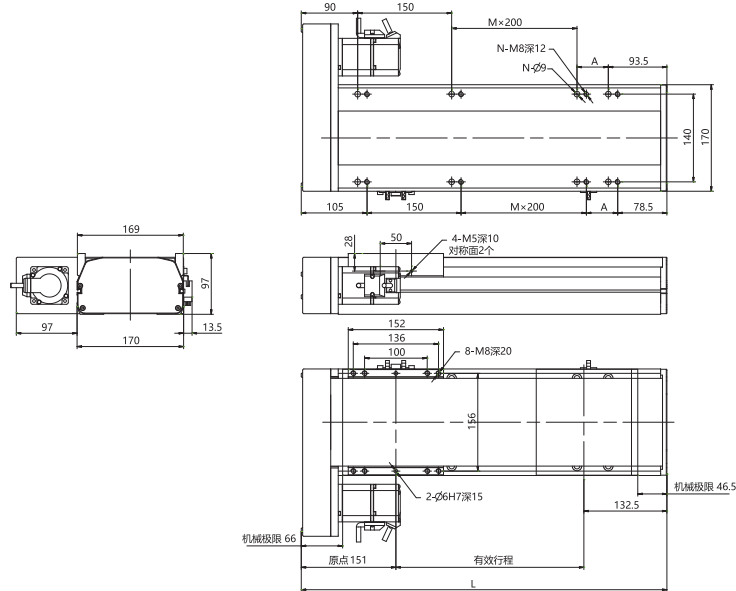
有效行程	100	150	200	250	300	350	400	450	500	550	600	650	700	750	800	850	900	950	1000	1050	1100	1150	1200	1250
L	511	561	611	661	711	761	811	861	911	961	1011	1061	1111	1161	1211	1261	1311	1361	1411	1461	1511	1561	1611	1661
A	50	100	150	200	50	100	150	200	50	100	150	200	50	100	150	200	50	100	150	200	50	100	150	200
M	1	1	1	1	2	2	2	2	3	3	3	3	4	4	4	4	5	5	5	5	6	6	6	6
N	6	6	6	6	8	8	8	8	10	10	10	10	12	12	12	12	14	14	14	14	16	16	16	16
质量 (KG) 不含电机	11.8	12.6	13.4	14.2	15	15.8	16.6	17.4	18.2	19	19.8	20.6	21.4	22.2	23	23.8	24.6	25.4	26.2	27	27.8	28.6	29.4	30.2

## BL

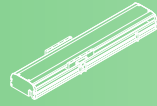
2D及3D图可至[www.micronauto.com](http://www.micronauto.com)下载

单位：mm

视角：



有效行程	100	150	200	250	300	350	400	450	500	550	600	650	700	750	800	850	900	950	1000	1050	1100	1150	1200	1250
L	383.5	433.5	483.5	533.5	583.5	633.5	683.5	733.5	783.5	833.5	883.5	933.5	983.5	1033.5	1083.5	1133.5	1183.5	1233.5	1283.5	1333.5	1383.5	1433.5	1483.5	1533.5
A	50	100	150	200	50	100	150	200	50	100	150	200	50	100	150	200	50	100	150	200	50	100	150	200
M	0	0	0	0	1	1	1	1	2	2	2	2	3	3	3	3	4	4	4	4	5	5	5	5
N	6	6	6	6	8	8	8	8	10	10	10	10	12	12	12	12	14	14	14	14	16	16	16	16
质量 (KG) 不含电机	10.7	11.5	12.3	13.1	13.9	14.7	15.5	16.3	17.1	17.9	18.7	19.5	20.3	21.1	21.9	22.7	23.5	24.3	25.1	25.9	26.7	27.5	28.3	29.1

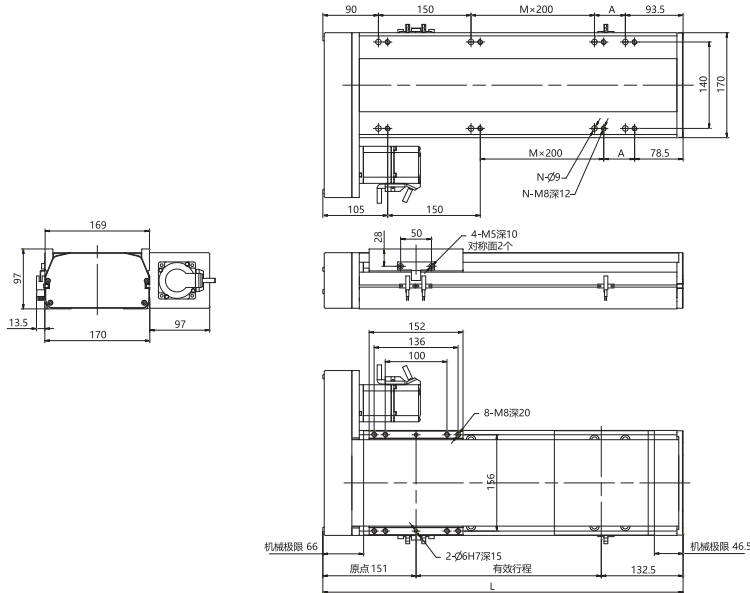


BR

2D及3D图可至[www.micronauto.com](http://www.micronauto.com)下载

单位：mm

视角：



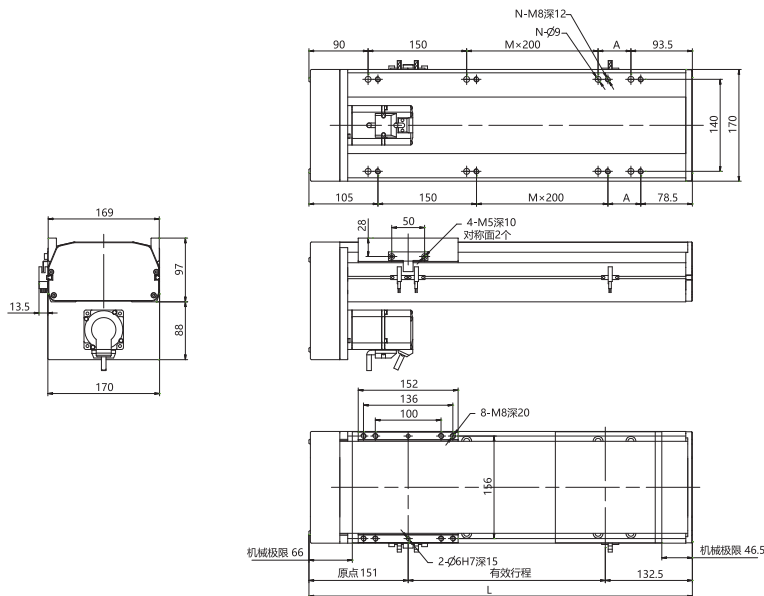
有效行程	100	150	200	250	300	350	400	450	500	550	600	650	700	750	800	850	900	950	1000	1050	1100	1150	1200	1250
L	383.5	433.5	483.5	533.5	583.5	633.5	683.5	733.5	783.5	833.5	883.5	933.5	983.5	1033.5	1083.5	1133.5	1183.5	1233.5	1283.5	1333.5	1383.5	1433.5	1483.5	1533.5
A	50	100	150	200	50	100	150	200	50	100	150	200	50	100	150	200	50	100	150	200	50	100	150	200
M	0	0	0	0	1	1	1	1	2	2	2	2	3	3	3	3	4	4	4	4	5	5	5	5
N	6	6	6	6	8	8	8	8	10	10	10	10	12	12	12	12	14	14	14	14	16	16	16	16
质量 (KG) 不含电机	10.7	11.5	12.3	13.1	13.9	14.7	15.5	16.3	17.1	17.9	18.7	19.5	20.3	21.1	21.9	22.7	23.5	24.3	25.1	25.9	26.7	27.5	28.3	29.1

BM

2D及3D图可至[www.micronauto.com](http://www.micronauto.com)下载

单位：mm

视角：



有效行程	100	150	200	250	300	350	400	450	500	550	600	650	700	750	800	850	900	950	1000	1050	1100	1150	1200	1250
L	383.5	433.5	483.5	533.5	583.5	633.5	683.5	733.5	783.5	833.5	883.5	933.5	983.5	1033.5	1083.5	1133.5	1183.5	1233.5	1283.5	1333.5	1383.5	1433.5	1483.5	1533.5
A	50	100	150	200	50	100	150	200	50	100	150	200	50	100	150	200	50	100	150	200	50	100	150	200
M	0	0	0	0	1	1	1	1	2	2	2	2	3	3	3	3	4	4	4	4	5	5	5	5
N	6	6	6	6	8	8	8	8	10	10	10	10	12	12	12	12	14	14	14	14	16	16	16	16
质量 (KG) 不含电机	10.7	11.5	12.3	13.1	13.9	14.7	15.5	16.3	17.1	17.9	18.7	19.5	20.3	21.1	21.9	22.7	23.5	24.3	25.1	25.9	26.7	27.5	28.3	29.1

目录

应用示例

产品选型

一般环境  
丝杆系列  
(BSC系列)

无尘室  
丝杆系列  
(CBSC系列)

一般环境  
同步带系列  
(TB系列)

无尘室  
同步带系列  
(CTB系列)

其它系列

参考资料

BSC5

BSC6

BSC10

BSC12

BSC13

BSC14

BSC17

BSC22